

VICTRIX TERA 24 PLUS



Závěsný kondenzační kotel určený k vytápění



VICTRIX TERA 24 PLUS

Immergas VICTRIX TERA 24 PLUS je závěsný plynový kondenzační kotel s uzavřenou spalovací komorou určený k vytápění.

Písmena „PLUS“ v názvu označuje kotel, který je určen pouze k vytápění, ale je možné k takovému kotli připojit i nepřímotopný zásobník TUV.

Při takové instalaci není potřeba žádná rozšiřovací sada, protože motor trojcestného ventilu je i v topné verzi v základní výbavě.

Kondenzační kotel VICTRIX TERA 24 PLUS je vybaven modulovaným, energeticky úsporným čerpadlem. Po dopojení venkovní sondy (volitelné příslušenství) je ekvitermní regulace v základní výbavě kotle.

Díky elektronickému vybavení lze připojit řídicí jednotku CAR^{V2}, která umožňuje monitorování kotle a regulaci v závislosti na aktuálních klimatických podmínkách.

Tento kotel je zaregistrován do databáze SVT (Seznam výrobků a technologií) k Operačnímu programu Životní prostředí (OPŽP) 2014-2020 "Kotlíkové dotace".

- Třída sezonní energetické účinnosti vytápění - A
- Nerezová spirála kondenzačního výměníku
- Energeticky úsporné modulované čerpadlo
- Možnost připojit nepřímotopný zásobník TUV
- Trojcestný ventil v základní výbavě
- Regulace okruhu TUV v základní výbavě
- Ekvitermní regulace v základní výbavě
- Možnost připojit zónové jednotky DIM ErP
- Možnost připojení termostatu CAR^{V2}
- Možnost vzdálené správy kotle - DOMINUS
- VICTRIX TERA 24 PLUS - SVT kód - SVT21964

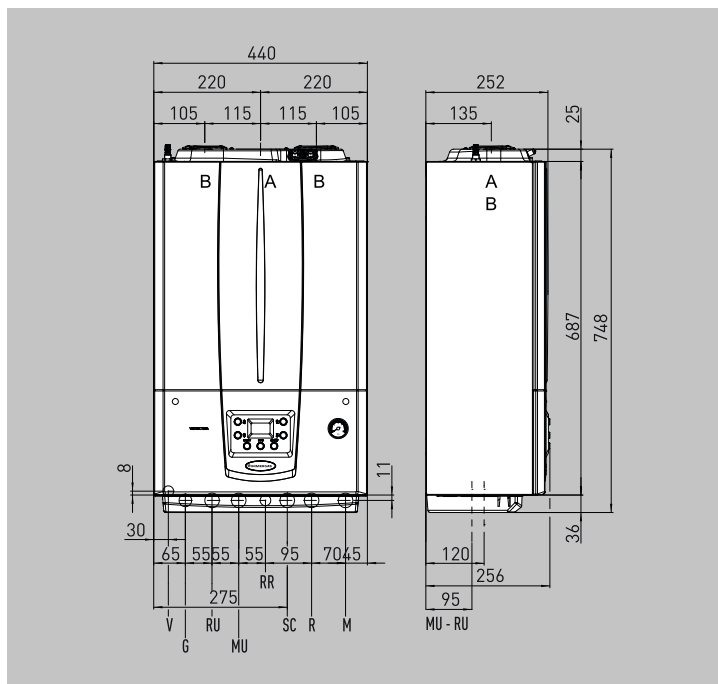


Model	Kód	Výkon kW			Uzavřená spalovací komora	Kondenzační premixovaný hořák	Třída NOx	Stupeň el. krytí	Možnost připojení bojleru TUV	Cena bez DPH
		Topení Min.	Topení Max.	TUV Max.						
VICTRIX TERA 24 PLUS	3.027373	4,3	24,1	28,3	•	•	6	IPX5D	•	na dotaz



VIPSGAS s.r.o., Na Bělidle 1135, 460 06, Liberec 6
tel.: 485 108 041, obchod@vipsgas.cz
www.vipsgas.cz, www.immergas.cz

VICTRIX TERA 24 PLUS



Legenda

- V Elektrické připojení
- G Plyn
- RR Přívod SV - plnění kotle
- R Zpátečka z topného okruhu
- M Výstup do topného okruhu
- RU Zpátečka ze spirály zásobníku*
- MU Výstup do spirály zásobníku*
- SC Odvod kondenzátu
- A Odvod spalin / sání vzduchu
- B Přívod vzduchu pro dělené odkouření

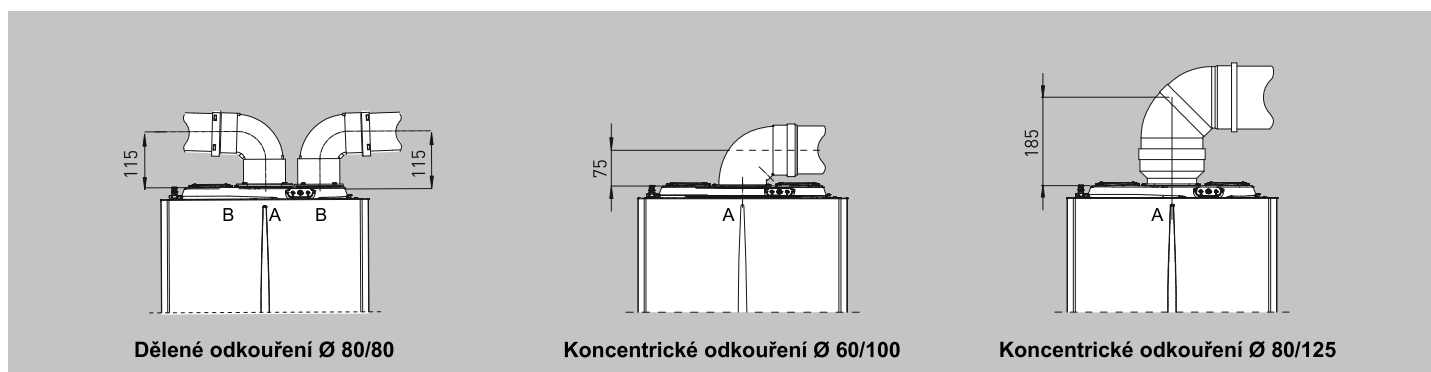
Hydraulické připojení VICTRIX TERA 24 PLUS

Plyn	Okruh TUV		Okruh topení	
G	RR	MU-RU*	R	M
3/4"	1/2"	3/4"	3/4"	3/4"

* V případě instalace nepřímotopného zásobníku TUV

Způsoby odkouření

VICTRIX TERA 24 PLUS



Maximální délky odkouření - (lineární metry)

	Dělené odkouření Ø 80/80**	Koncentrické odkouření Ø 60/100	Koncentrické odkouření Ø 80/125
Horizontálně	36	12,9	32
Vertikálně	41	14,4	32

** Součet sání vzduchu + odvod spalin

Základní příslušenství

	Kód	Cena bez DPH
Řídicí jednotka CAR ^{v2}	3.021395	4 200,-
Bezdrátová řídicí jednotka CAR ^{v2}	3.021623	6 700,-
Venkovní sonda pro ekvitermní regulaci	3.014083	840,-
Sonda snímání teploty v nepřímotopném zásobníku TUV	3.019375	280,-